

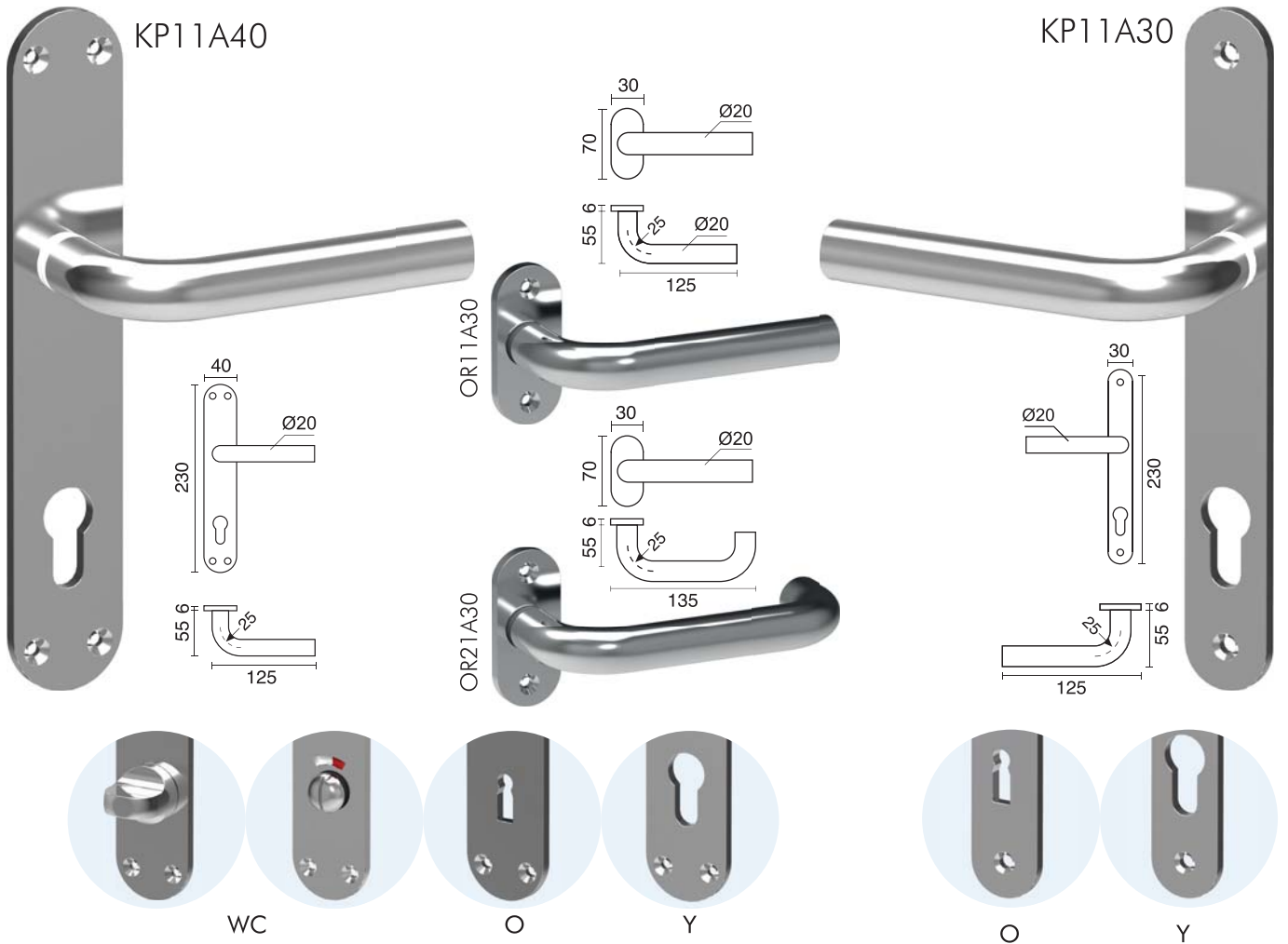


alugriff®

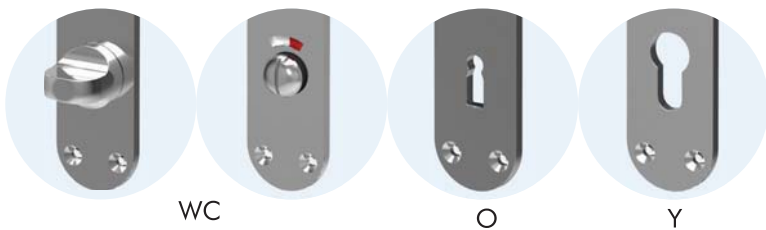
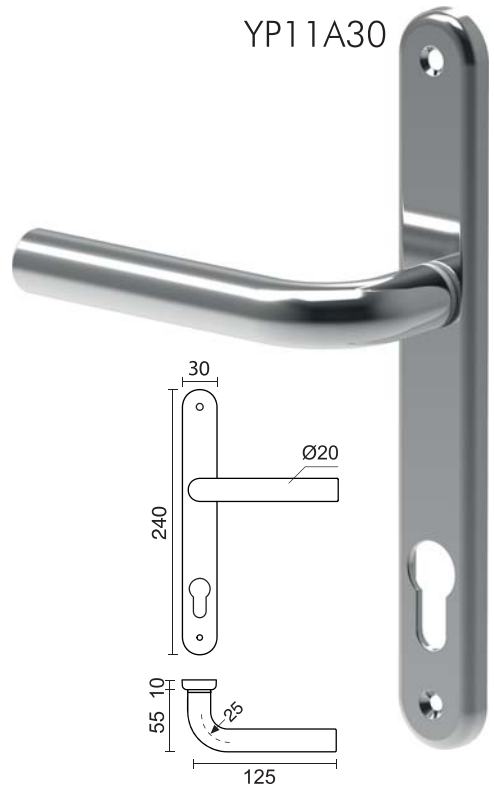
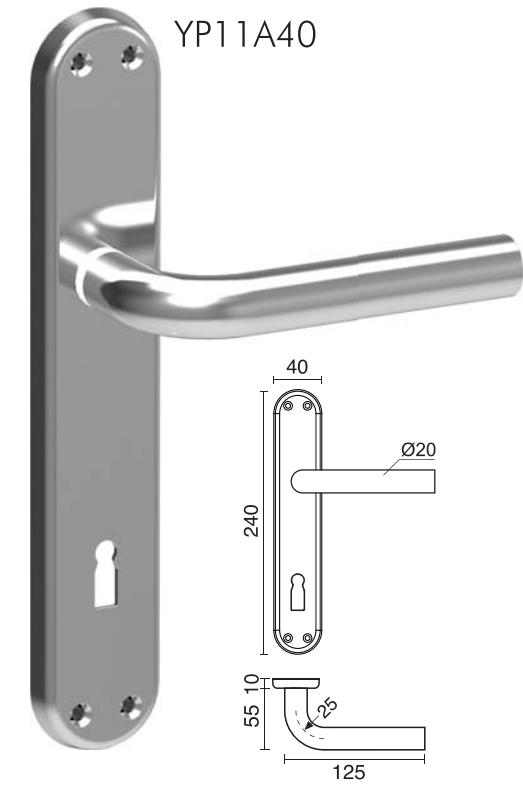
KAPI KOLLARI / DOOR HANDLES

2021
Ürün Katalođu
Product Catalogue
TR / EN

Yaysız Aynalı Kapı Kolları
Lever Handles with Plate



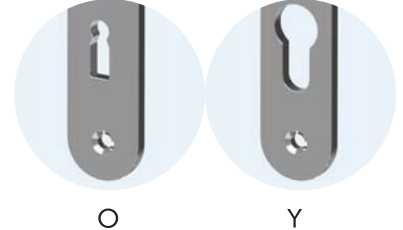
Yaylı Aynalı Kapı Kolları
Sprung Handles with Plate



WC

O

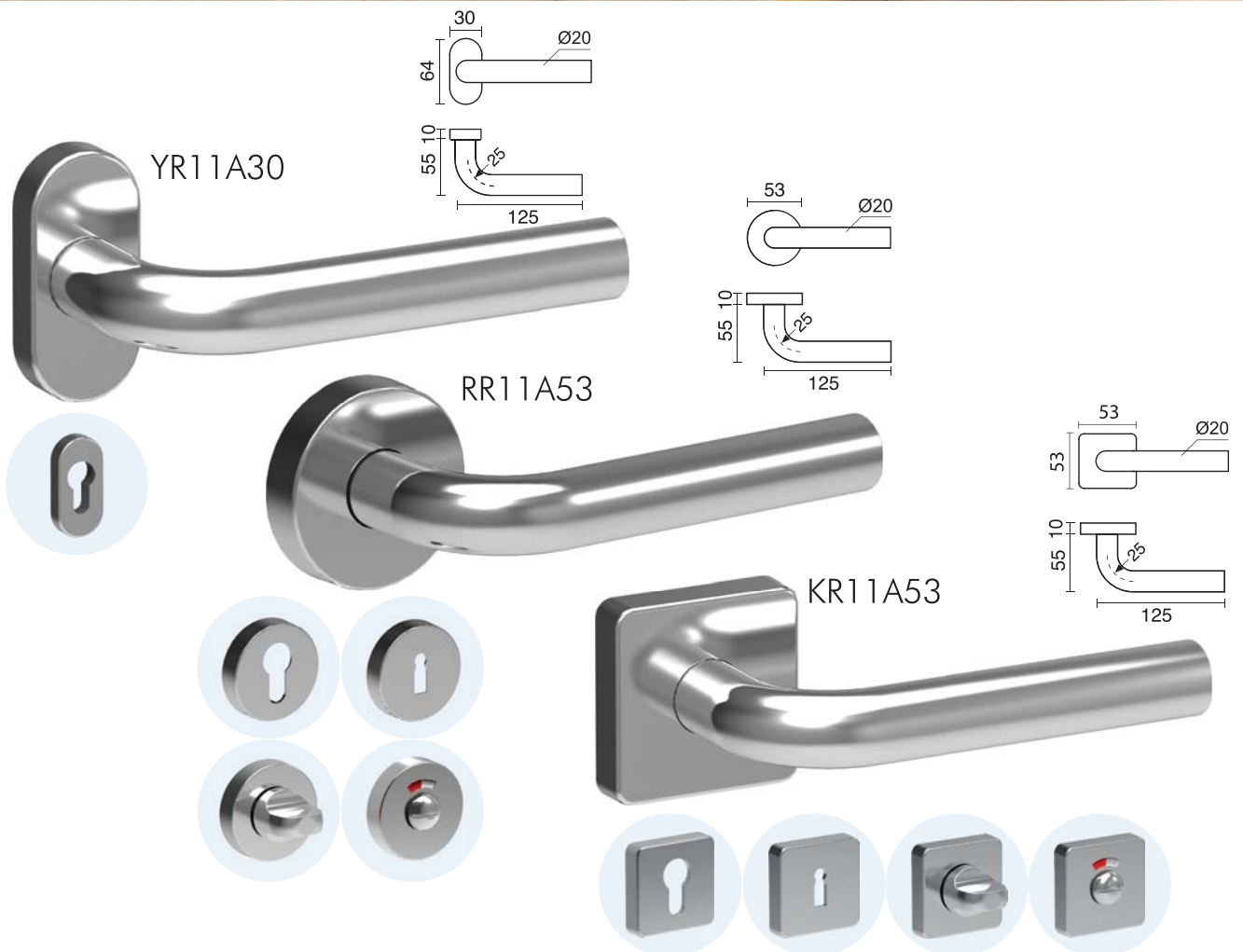
Y



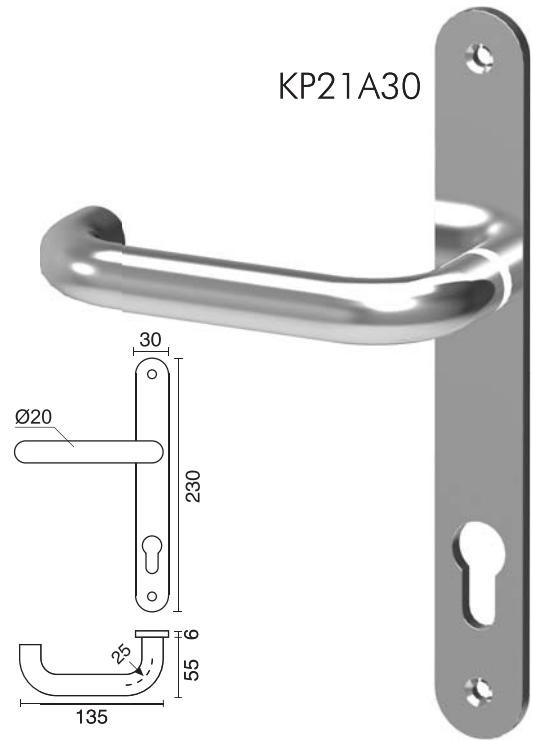
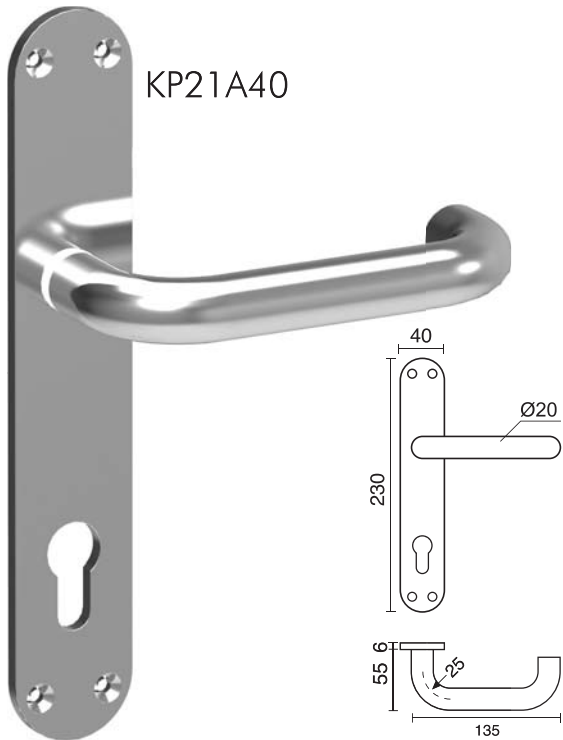
O

Y

Yaylı Rozetli Kapı Kolları
Sprung Handles with Rosette



Yaysız Aynalı Kapı Kolları
Lever Handles with Plate



WC



O



Y

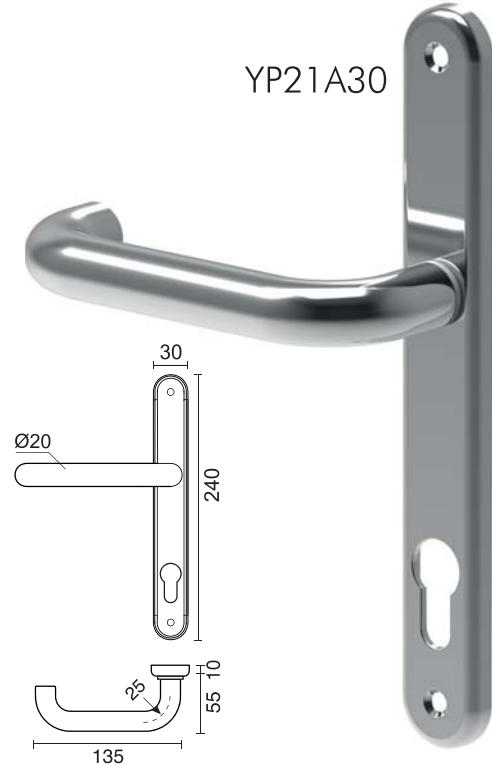
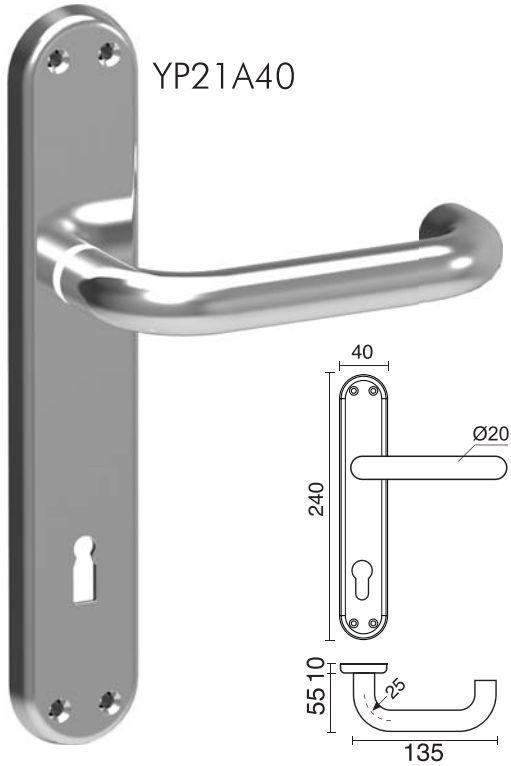


O



Y

Yaylı Aynalı Kapı Kolları
Sprung Handles with Plate



WC



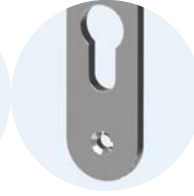
O



Y

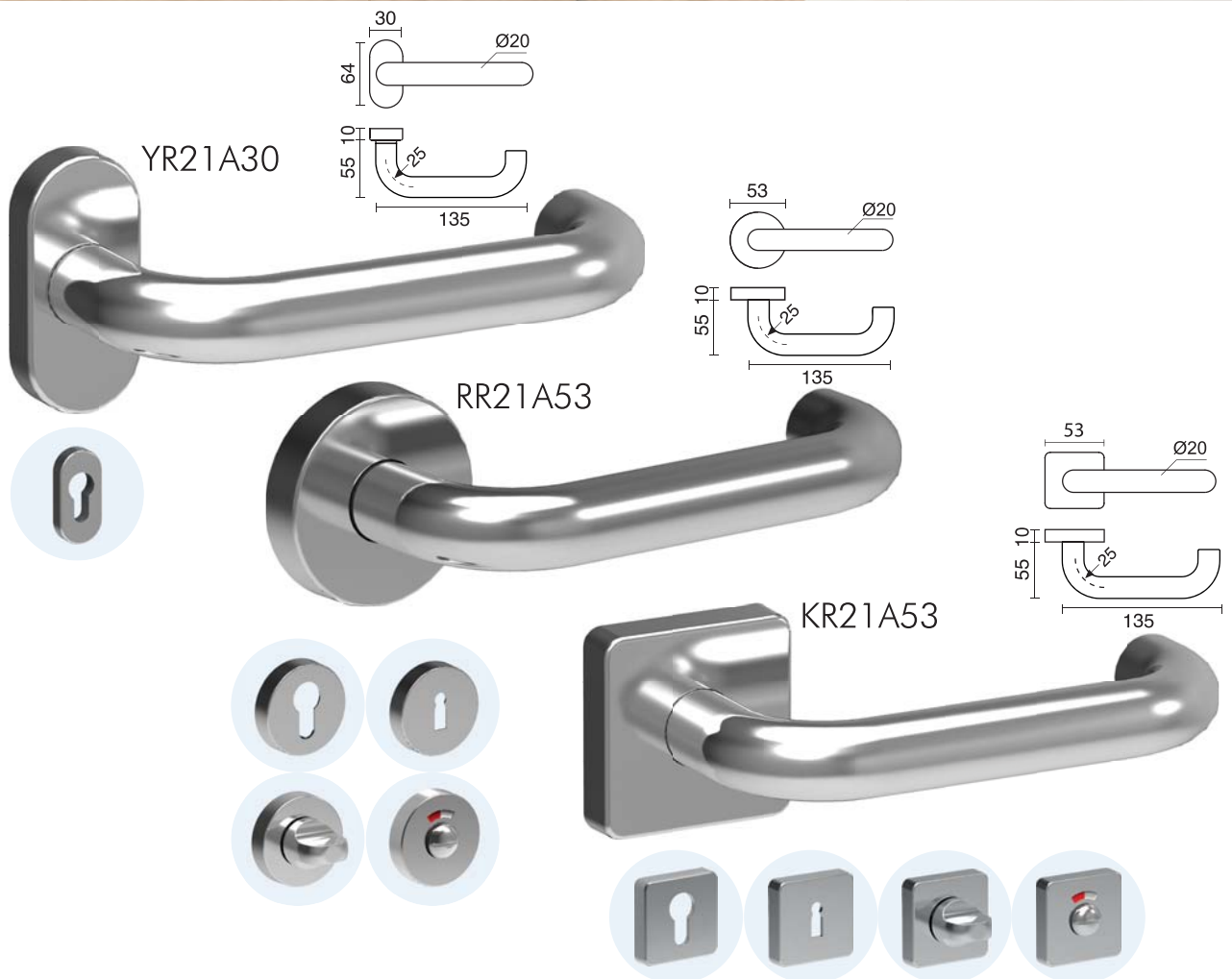


O

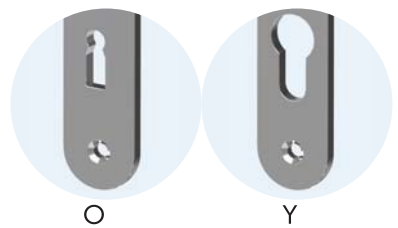
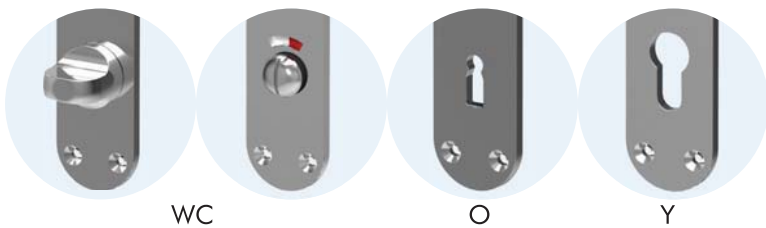
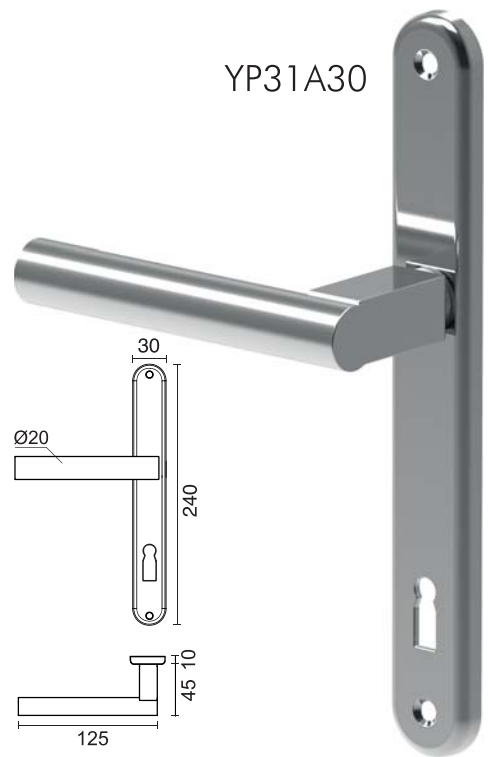
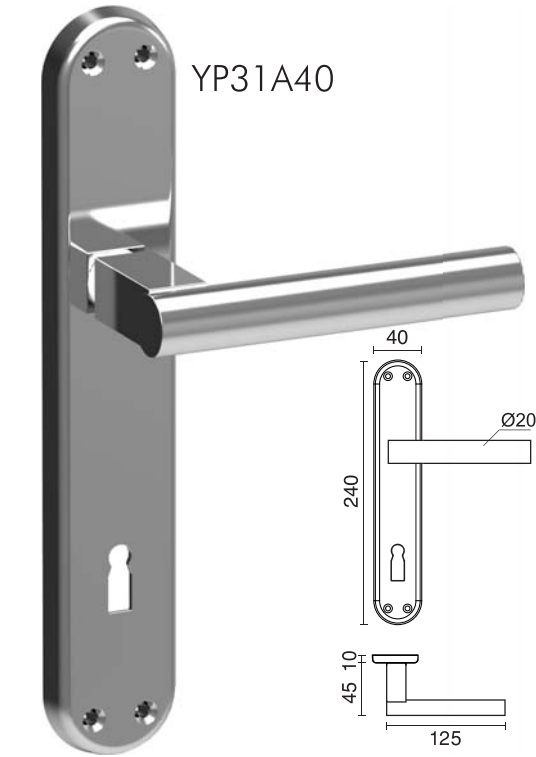


Y

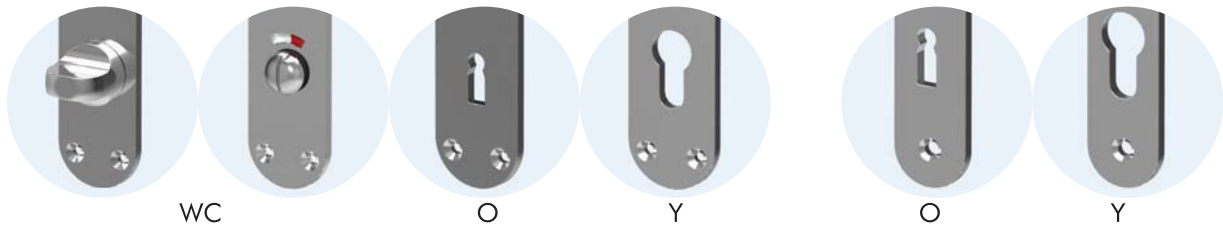
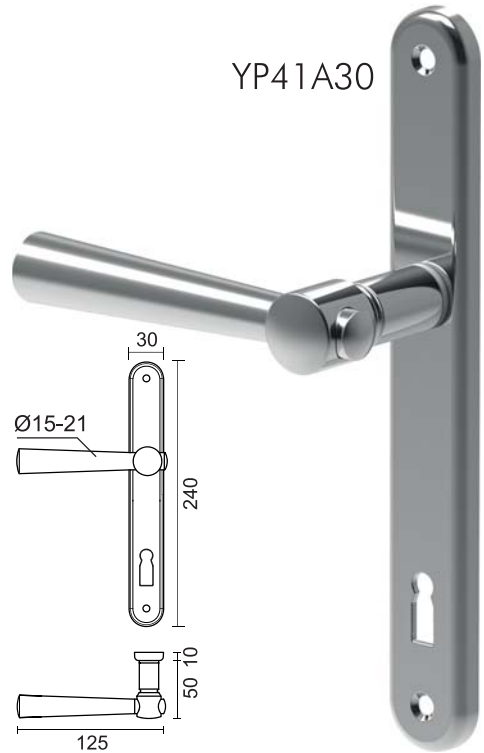
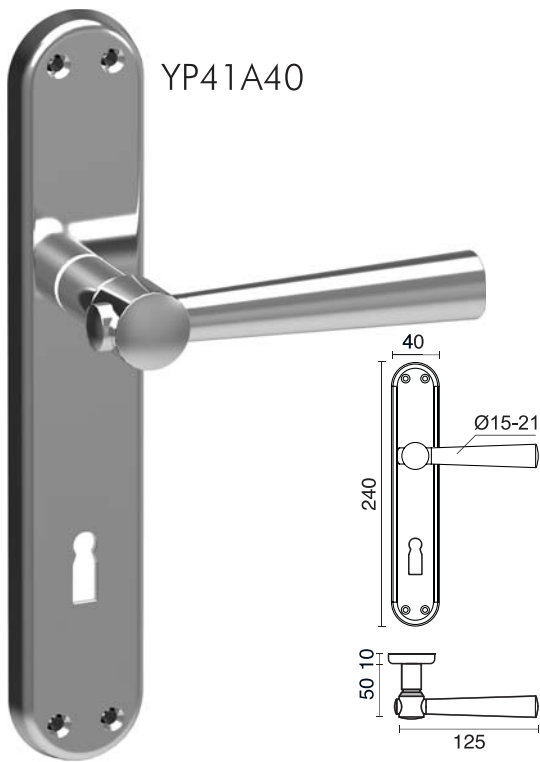
Yaylı Rozetli Kapı Kolları
Sprung Handles with Rosette



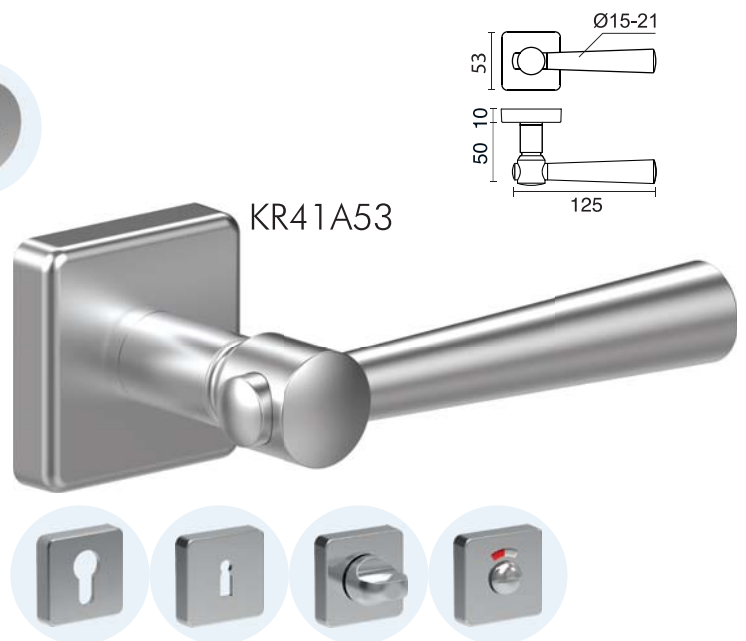
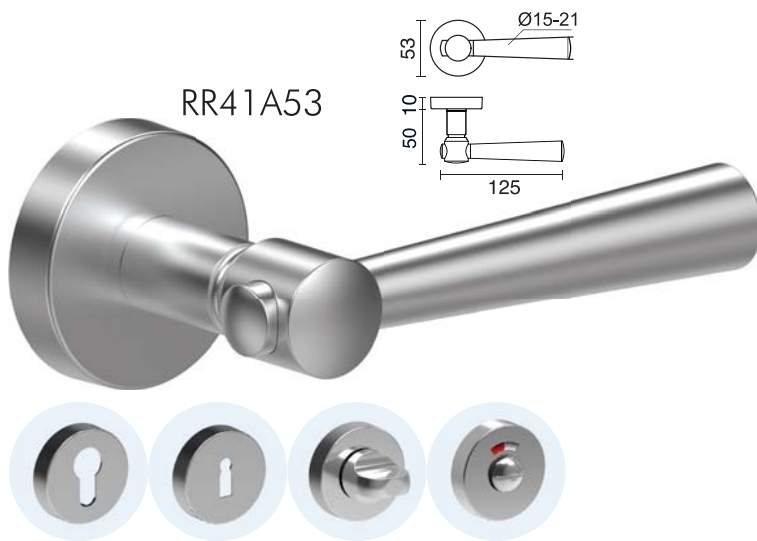
Yaylı Aynalı Kapı Kolları
Lever Handles with Plate



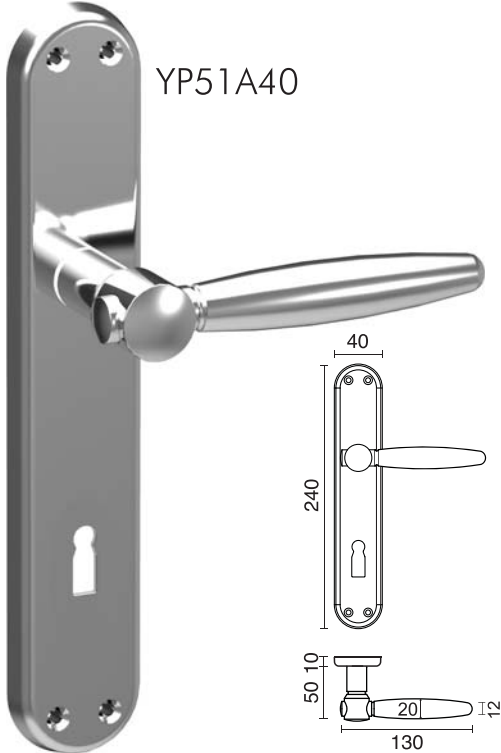
Yaylı Aynalı Kapı Kolları
Lever Handles with Plate



Yaylı Rozetli Kapı Kolları
Sprung Handles with Rosette



Yaylı Aynalı Kapı Kolları
 Sprung Handles with Plate



WC



O



Y



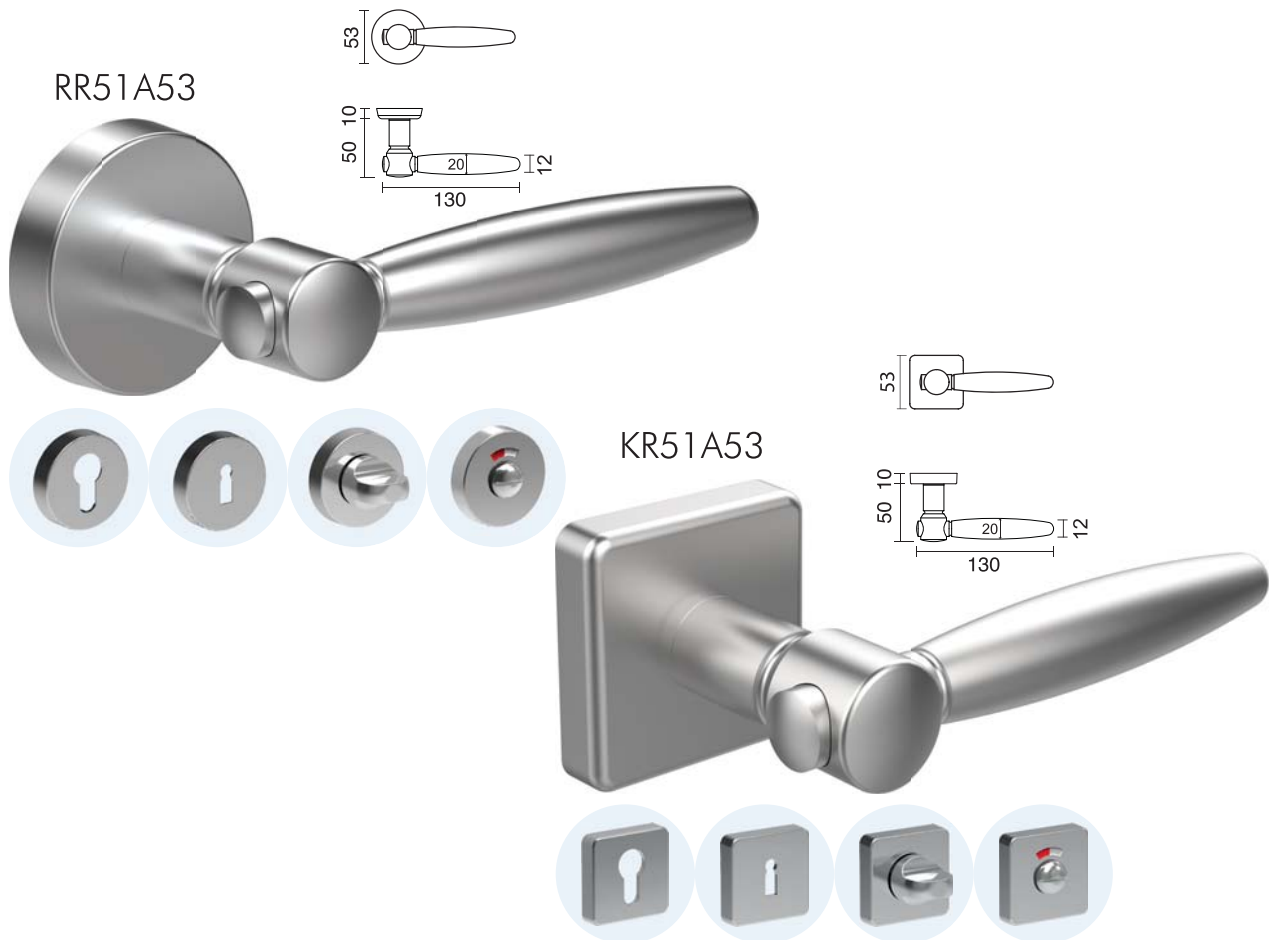
O



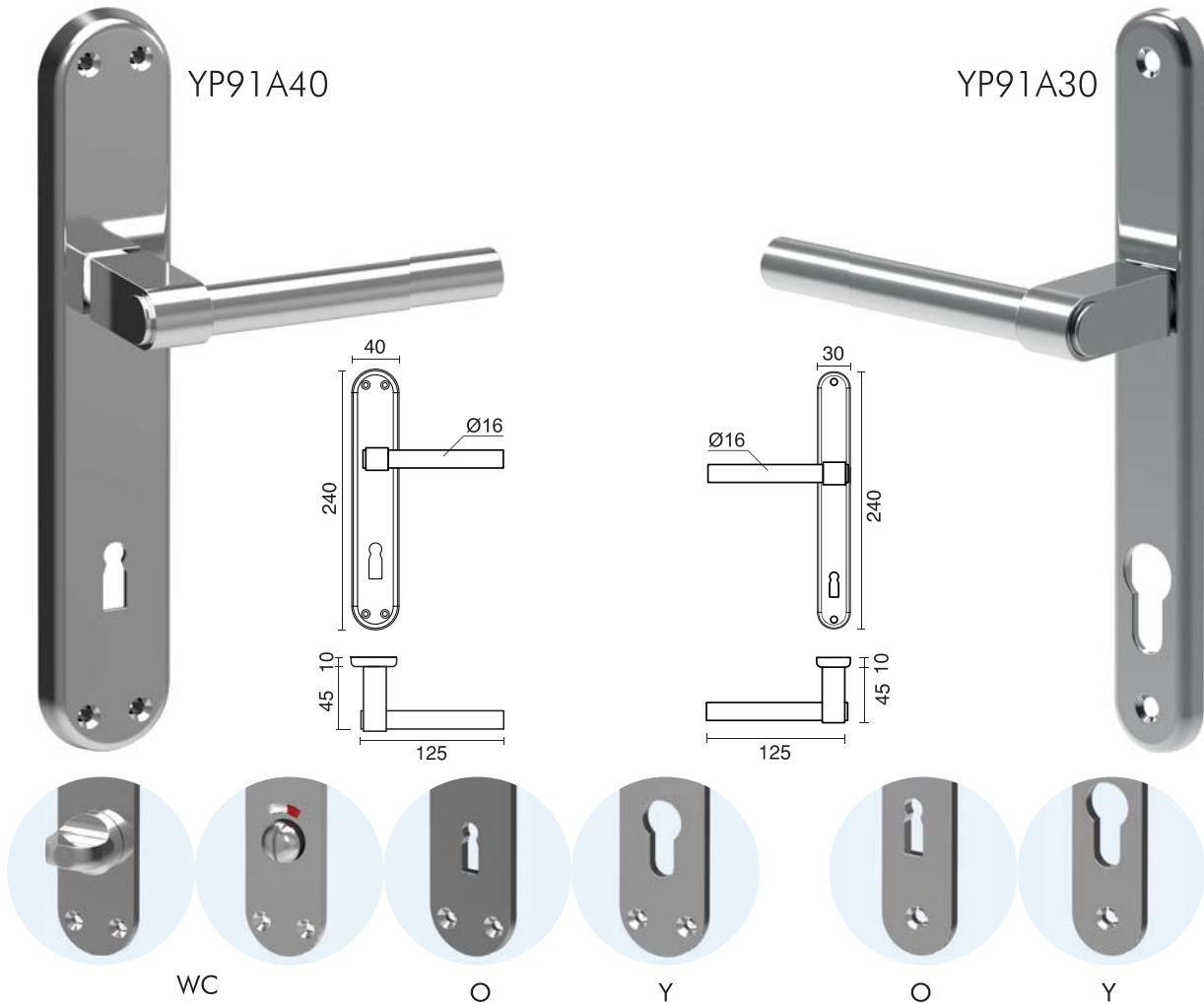
Y



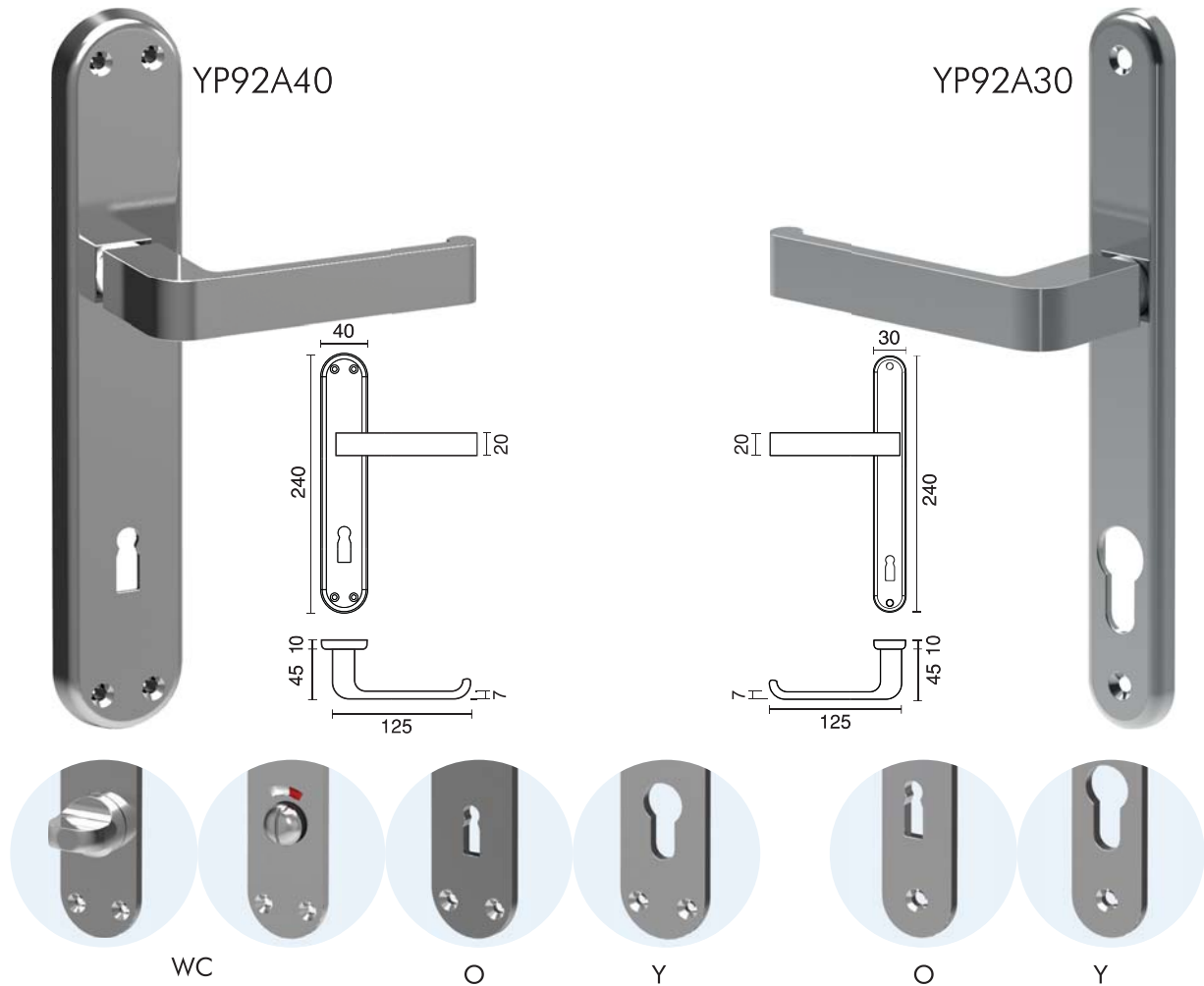
Yaylı Rozetli Kapı Kolları
Sprung Handles with Rosette



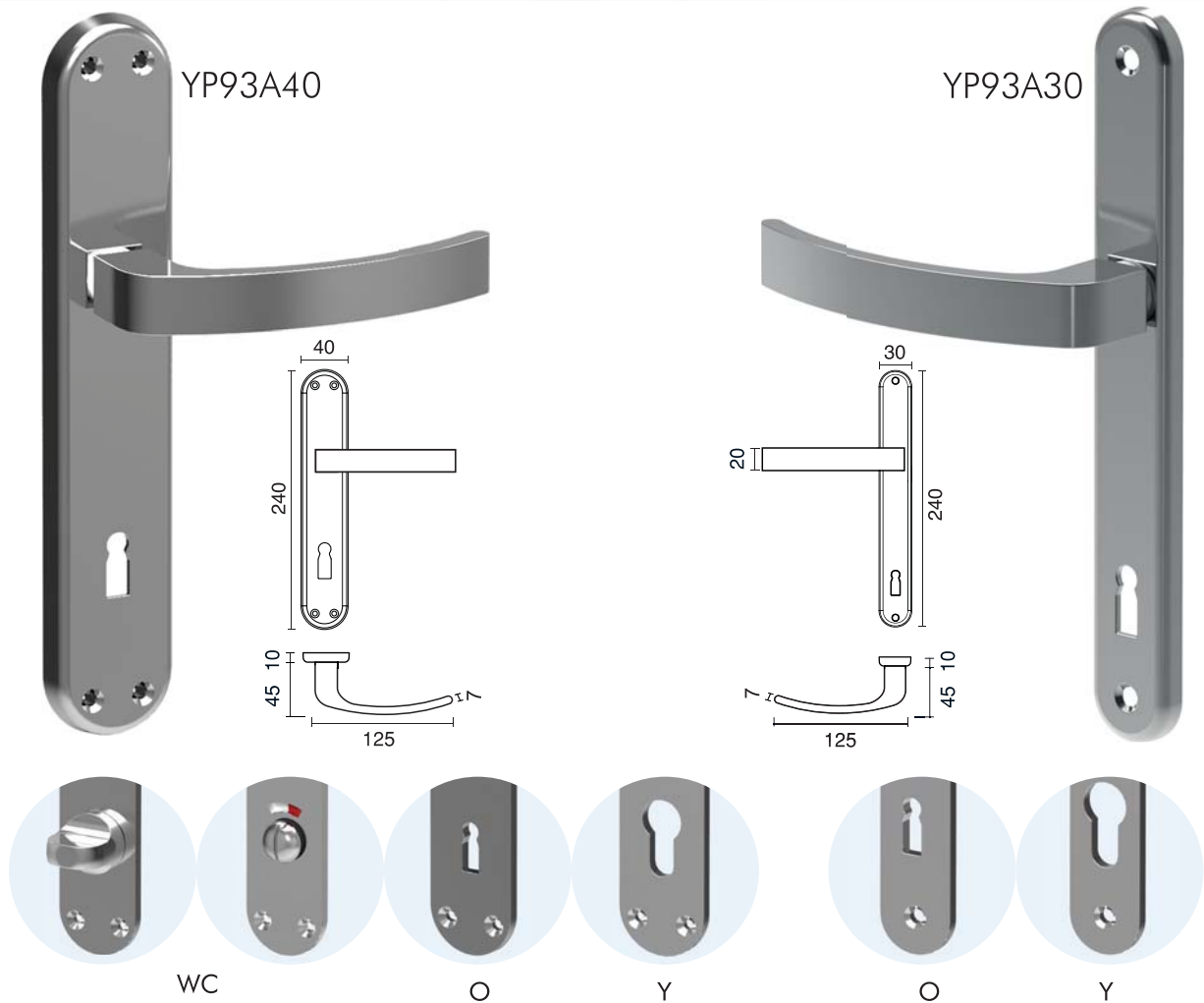
Yaylı Aynalı Kapı Kolları
Lever Handles with Plate



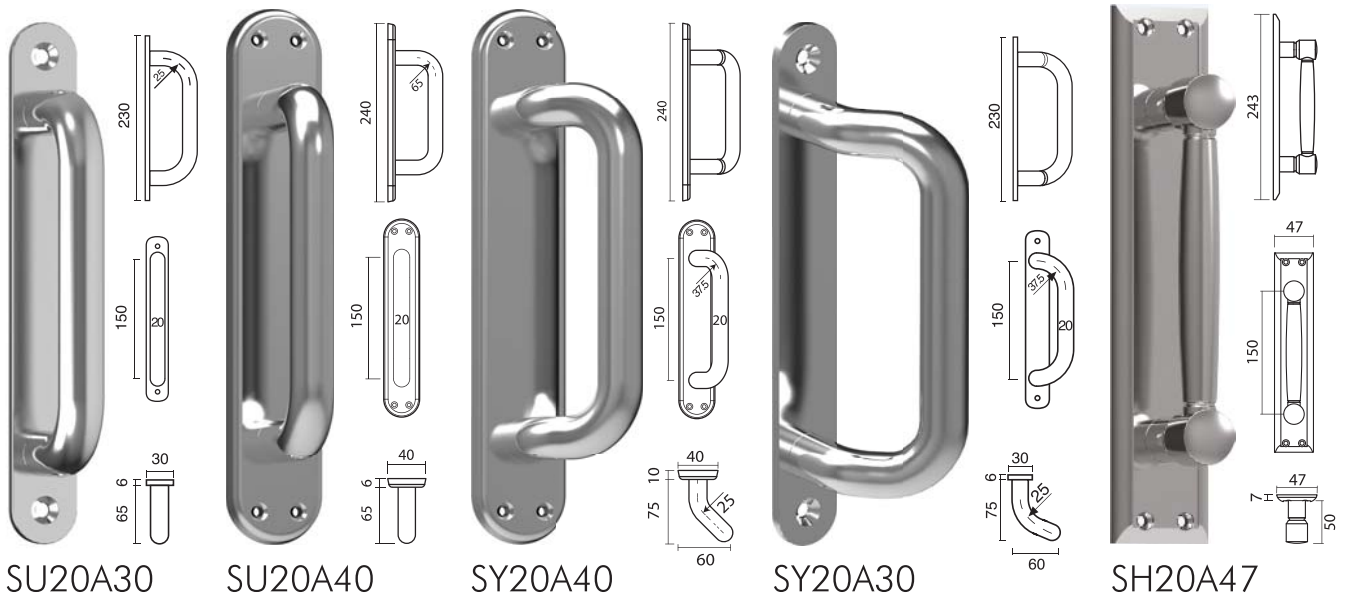
Yaylı Aynalı Kapı Kolları
Lever Handles with Plate



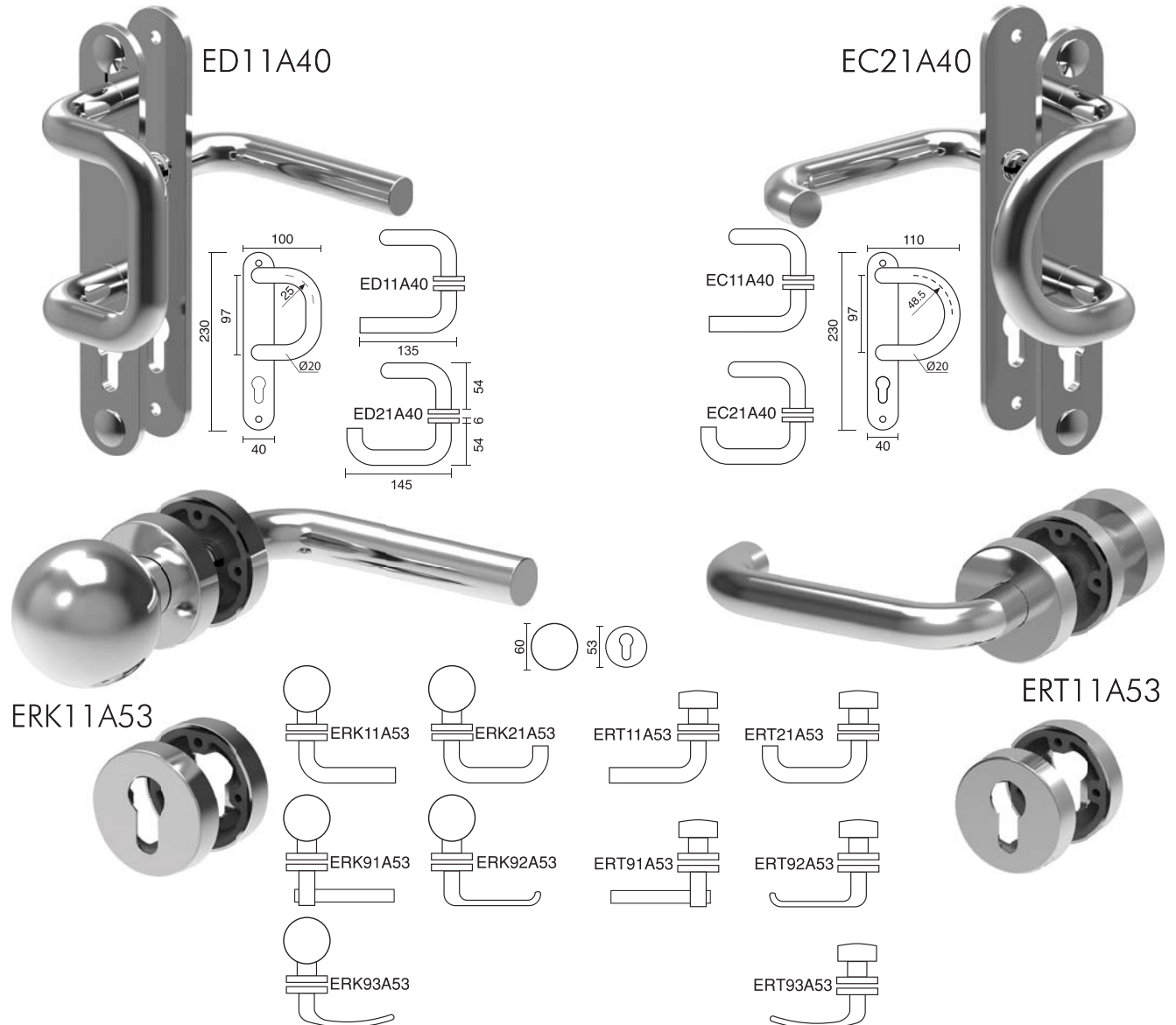
Yaylı Aynalı Kapı Kolları
Lever Handles with Plate



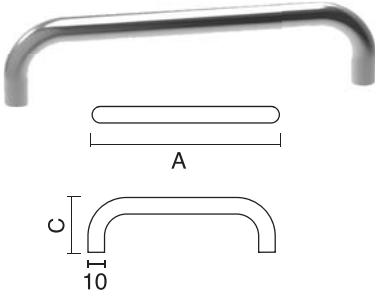
Sürme Kapı Kolları
Slide Door Handles



Emniyetli Kapı Kolları
Security Door Handles

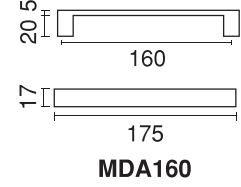


Alüminyum Mobilya Kulpları
Aluminium Furniture Handles

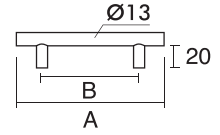


Sipariş No. Item No.	A
MUA 096	96
MUA128	128
MUA160	160
MUA192	192
MUA224	224
MUA256	256
MUA288	288

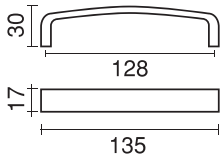
"A" istenen ölçülerde üretilebilir.
"A" can be produced in desired dimensions.



MDA160



Sipariş No. Item No.	A	B	Sipariş No. Item No.	A	B
MHA 096	146	96	MHA 320	370	320
MHA128	178	128	MHA 352	402	352
MHA160	210	160	MHA 384	434	384
MHA192	242	192	MHA 416	466	416
MHA224	274	224	MHA 448	498	448
MHA256	306	256	MHA 480	530	480
MHA288	338	288	MHA 512	562	512



MYA128

Alüminyum Kapı Kolları için Eloksal Renkleri
Anodized Colors for Door Handles



MAT
MATTE SILVER



PARLAK
BRIGHT SILVER



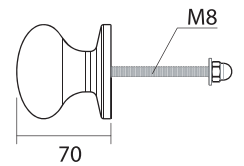
BRONZ
BRIGHT BRONZE



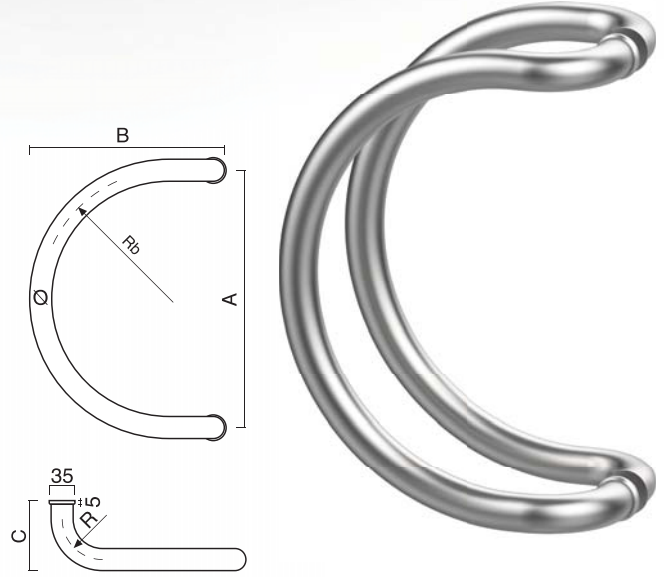
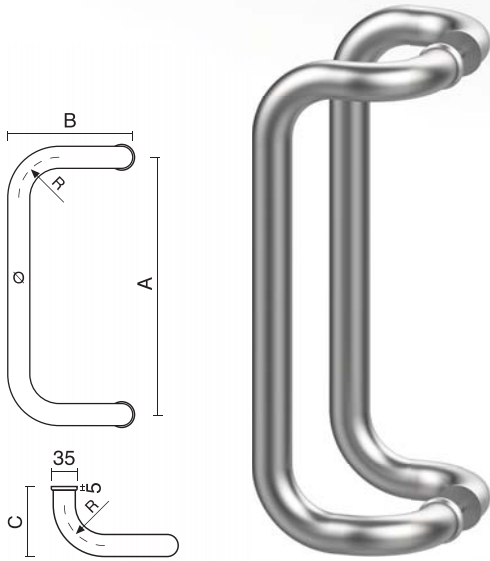
SARI
BRIGHT YELLOW

Kapı Topuzları
Door Knobs

KT70



Alüminyum Çekme Kapı Kolları
Aluminium Pull Handles

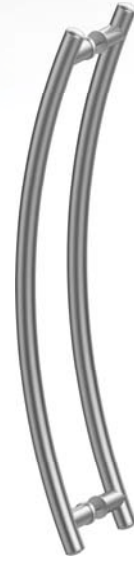
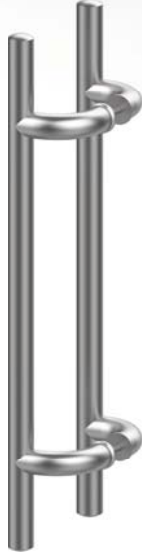


Kod / Code	Ø	A	B	C	R
D20A010	20	97	90	60	25
D20A015	20	150	110	70	37,5
D25A020	25	200	130	80	40
D25A030	25	300	130	80	40
D25A035	25	350	130	80	40
D25A040	25	400	130	80	40
D30A035	30	350	160	100	55
D30A060	30	600	160	100	55

Kod / Code	Ø	A	B	C	R	Rb
C20A010	20	97	100	60	25	48,5
C20A015	20	150	125	70	37,5	75
C25A020	25	200	150	80	40	100
C25A030	25	300	210	80	40	150
C30A030	30	300	225	100	55	150
C30A035	30	350	260	100	55	175

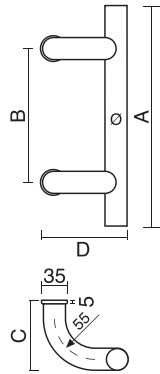
A istenilen ölçülerde üretilebilir.
A can be produced in desired dimensions.

Alüminyum Çekme Kapı Kolları
Aluminium Pull Handles



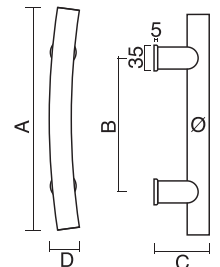
Kod / Code	Ø	A	B	C	D
E30A060	30	600	400	75	115
E30A090	30	900	700	75	115
E30A120	30	1200	900	75	115
E30A150	30	1500	1200	75	115

"A" istenilen ölçülerde üretilebilir.
"A" can be produced in desired dimensions.



Kod / Code	Ø	A	B	C	D
A30A050	30	500	420	75	85
A30A080	30	800	720	75	100

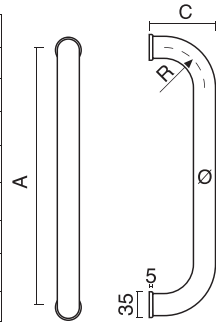
"A" istenilen ölçülerde üretilebilir.
"A" can be produced in desired dimensions.



Alüminyum Çekme Kapı Kolları Aluminium Pull Handles

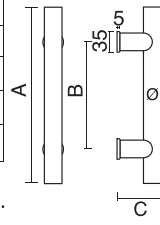


Kod / Code	Ø	A	C	R
U20A010	20	97	60	25
U20A015	20	150	70	25
U25A020	25	200	80	40
U25A030	25	300	80	40
U25A035	25	350	80	40
U25A040	25	400	80	40
U30A035	30	350	100	55
U30A060	30	600	100	55

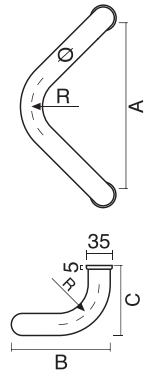
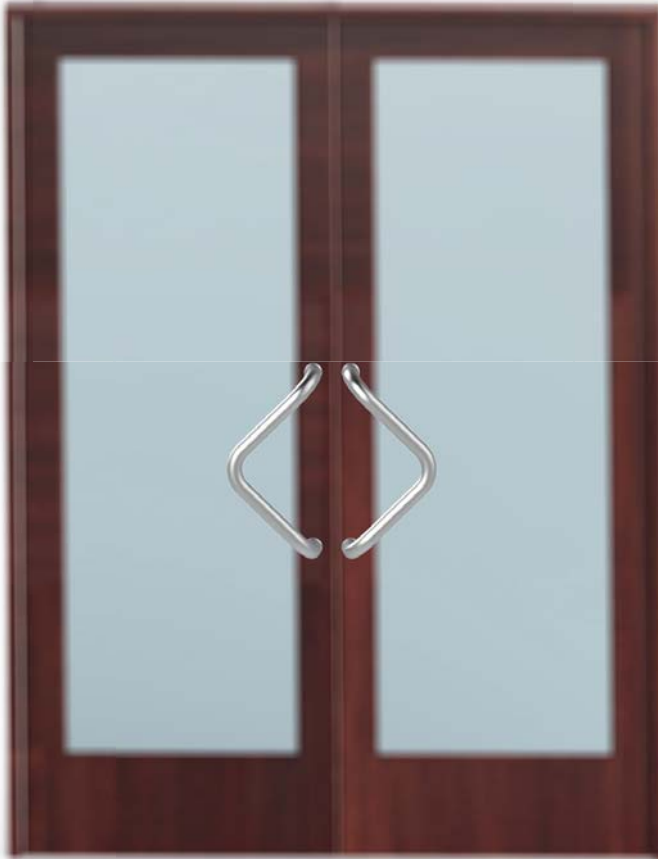


"A" istenilen ölçülerde üretilebilir.
"A" can be produced in desired dimensions.

Kod / Code	Ø	A	B	C
H30A060	30	600	400	75
H30A090	30	900	700	75
H30A120	30	1200	900	75
H30A150	30	1500	1200	75



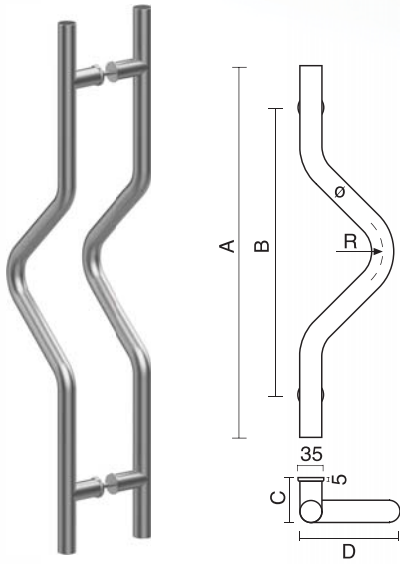
"A" istenilen ölçülerde üretilebilir.
"A" can be produced in desired dimensions.



Kod / Code	Ø	A	B	C	R
V25A020	25	200	100	80	40
V25A025	25	250	125	80	40
V25A030	25	300	150	80	40
V25A035	25	350	175	80	40
V30A035	30	350	175	100	55

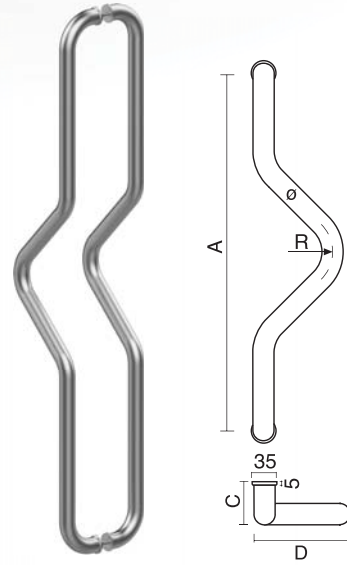
"A" istenilen ölçülerde üretilebilir.
"A" can be produced in desired dimensions.

Alüminyum Çekme Kapı Kolları
Aluminium Pull Handles



Kod / Code	Ø	A	B	C	D	R
HV30A090	30	900	600	75	175	55
HV30A120	30	1200	900	75	175	55
HV30A150	30	1500	1200	75	175	55
HV30A180	30	1800	1500	75	175	55

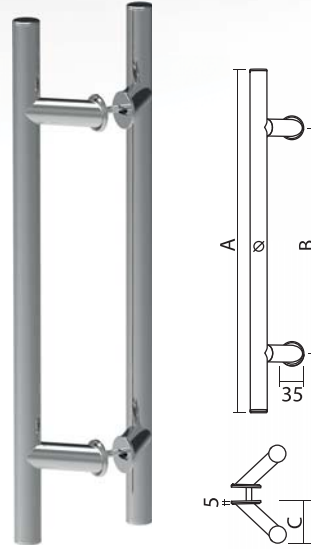
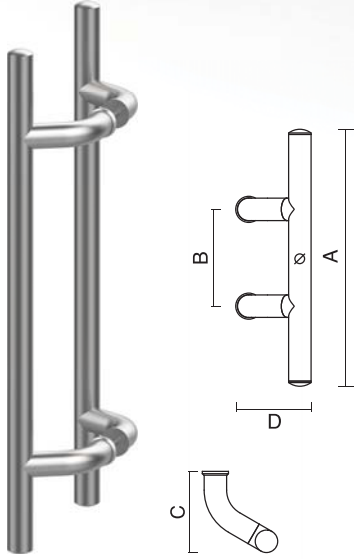
"A" istenilen ölçülerde üretilebilir.
"A" can be produced in desired dimensions.



Kod / Code	Ø	A	C	D	R
UV30A090	30	900	100	175	55
UV30A120	30	1200	100	175	55
UV30A150	30	1500	100	175	55
UV30A180	30	1800	100	175	55

"A" istenilen ölçülerde üretilebilir.
"A" can be produced in desired dimensions.

Alüminyum Çekme Kapı Kolları
Aluminium Pull Handles



Kod / Code	Ø	A	B	C	D
HA30A060	30	600	400	90	115
HA30A090	30	900	700	90	115
HA30A120	30	1200	900	90	115
HA30A150	30	1500	1200	90	115

"A" istenilen ölçülerde üretilebilir.
"A" can be produced in desired dimensions.

Kod / Code	Ø	A	B	C
HY30A060	30	600	400	75
HY30A090	30	900	700	75
HY30A120	30	1200	900	75
HY30A150	30	1500	1200	75

"A" istenilen ölçülerde üretilebilir.
"A" can be produced in desired dimensions.

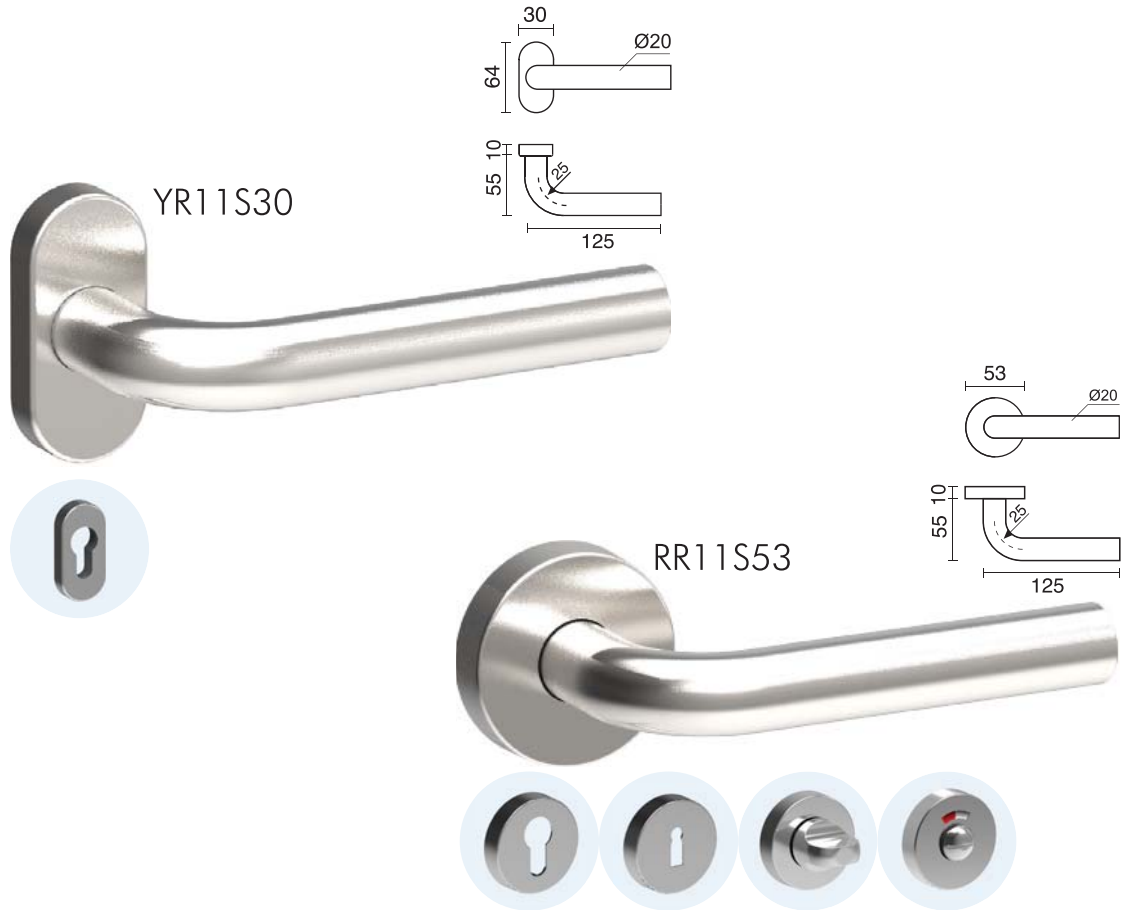
Özel Üretim Alüminyum Çekme Kapı Kolları
Special Production Aluminium Pull Handles



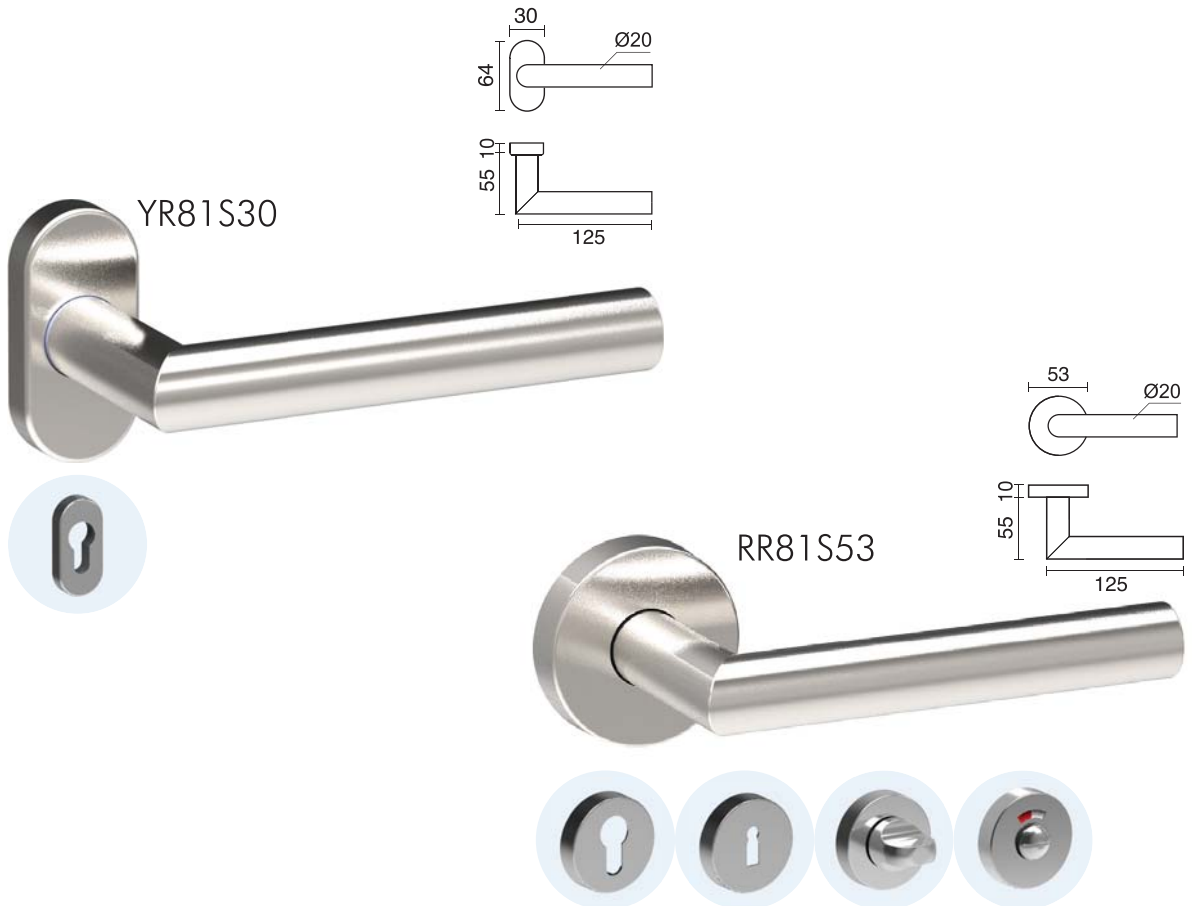
Özel Üretim Alüminyum Çekme Kapı Kolları
Special Production Aluminium Pull Handles



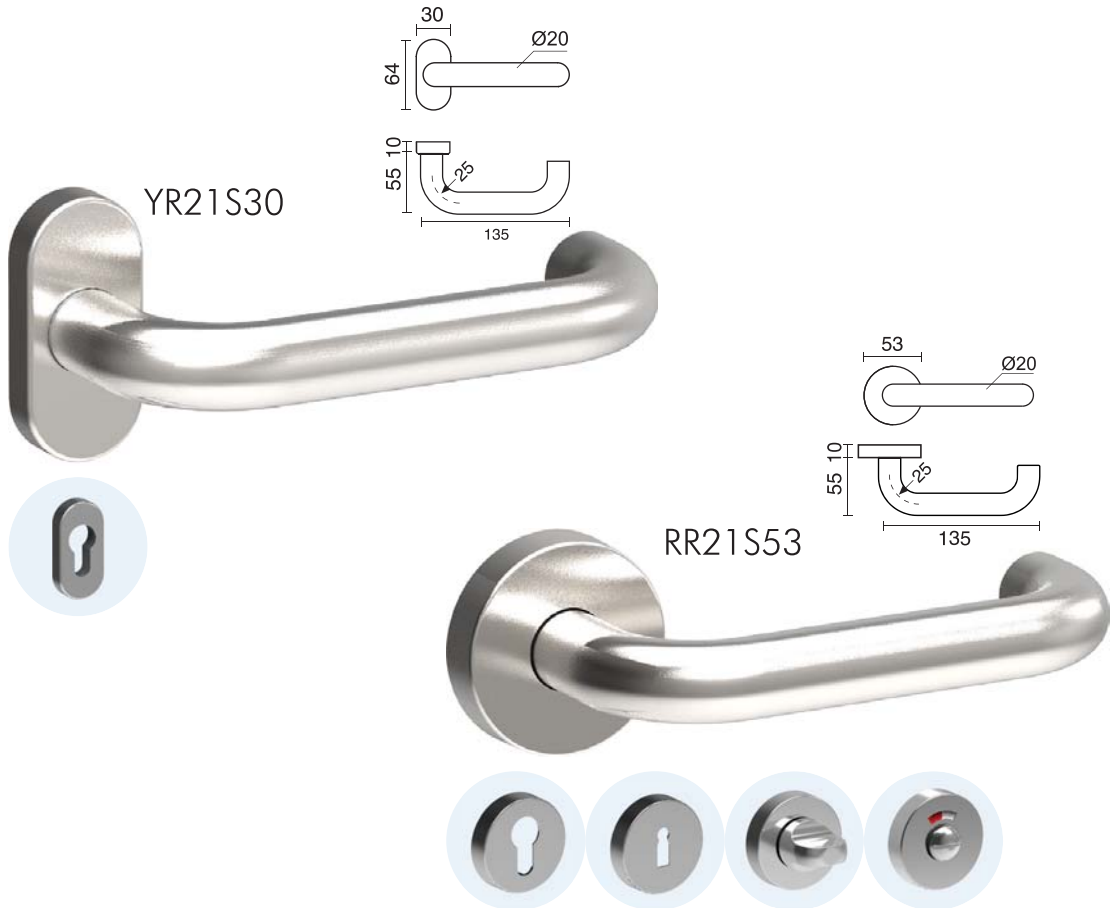
Paslanmaz Çelik Yaylı Rozetli Kapı Kolları
Stainless Steel Sprung Handles with Rosette



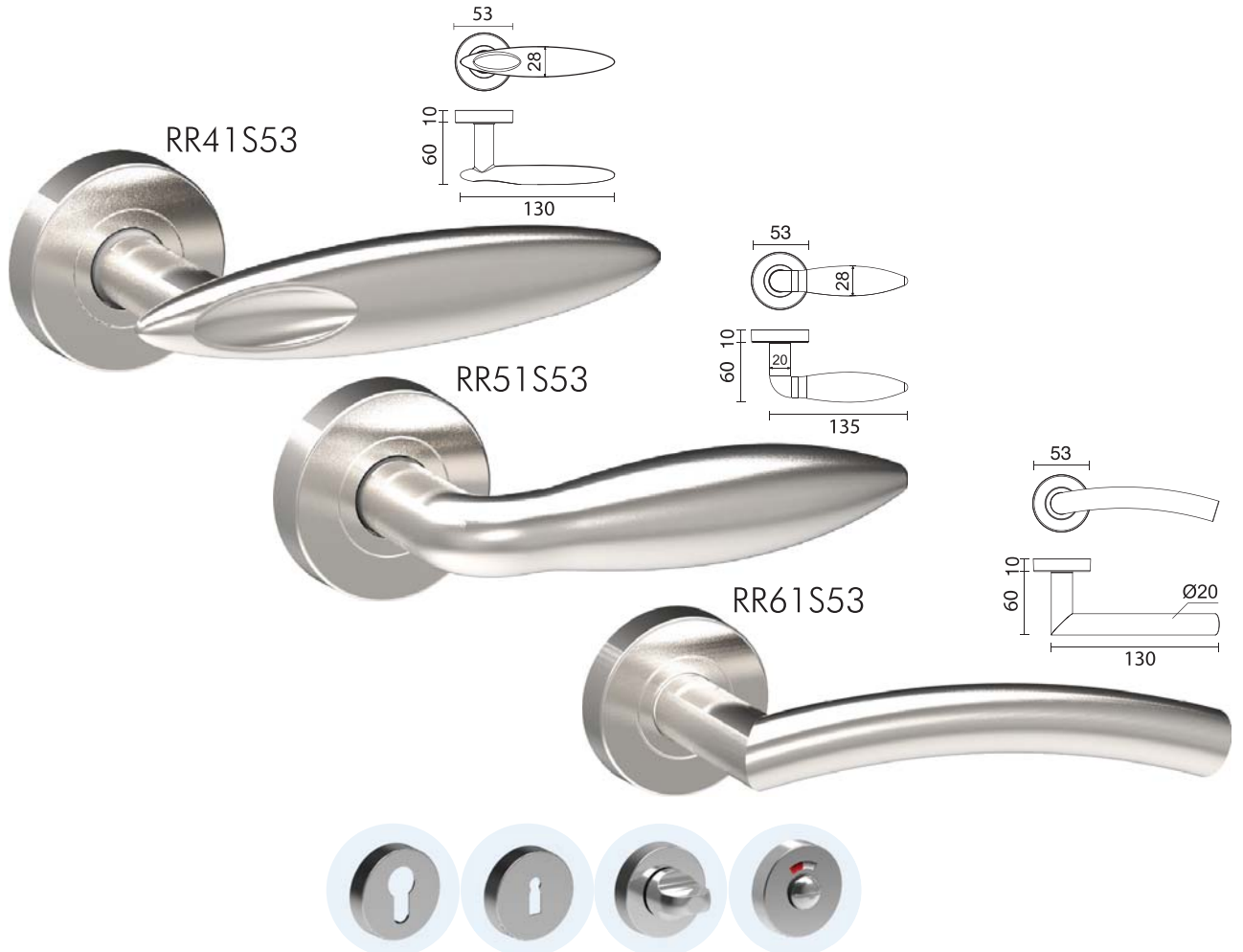
Paslanmaz Çelik Yaylı Rozetli Kapı Kolları
Stainless Steel Sprung Handles with Rosette



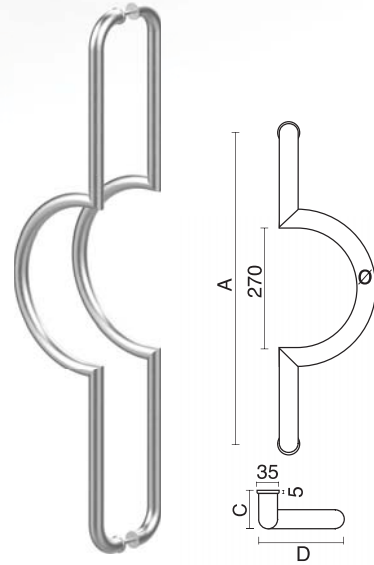
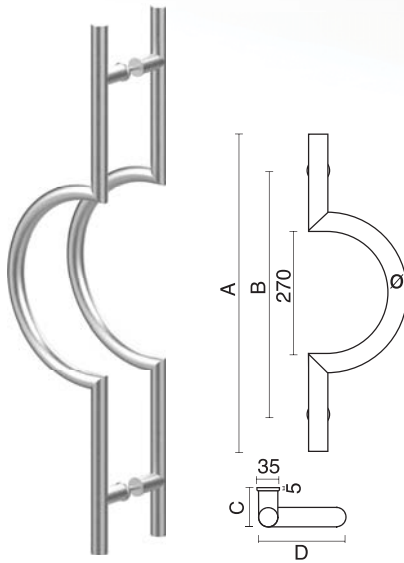
Paslanmaz Çelik Yaylı Rozetli Kapı Kolları
Stainless Steel Sprung Handles with Rosette



Paslanmaz Çelik Yaylı Rozetli Kapı Kolları
Stainless Steel Sprung Handles with Rosette



Paslanmaz Çelik Çekme Kapı Kolları
Stainless Steel Pull Handles



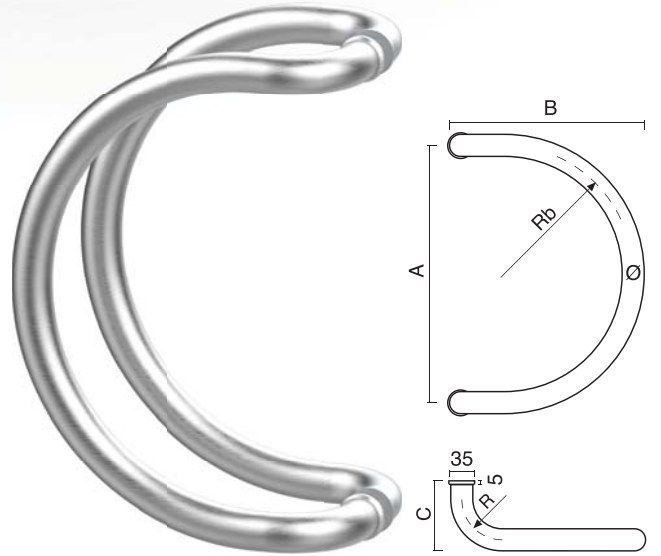
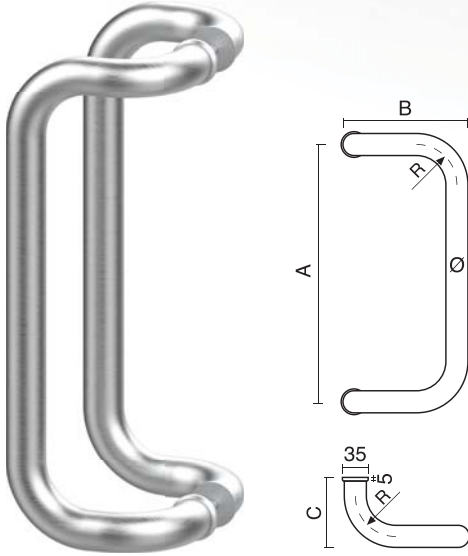
Kod / Code	Ø	A	B	C	D
HC30S090	30	900	600	75	180
HC30S120	30	1200	900	75	180
HC30S150	30	1500	1200	75	180
HC30S180	30	1800	1500	75	180

"A" istenilen ölçülerde üretilebilir.
"A" can be produced in desired dimensions.

Kod / Code	Ø	A	C	D
UC30S090	30	900	100	180
UC30S120	30	1200	100	180
UC30S150	30	1500	100	180
UC30S180	30	1800	100	180

"A" istenilen ölçülerde üretilebilir.
"A" can be produced in desired dimensions.

Paslanmaz Çelik Çekme Kapı Kolları
Stainless Steel Pull Handles

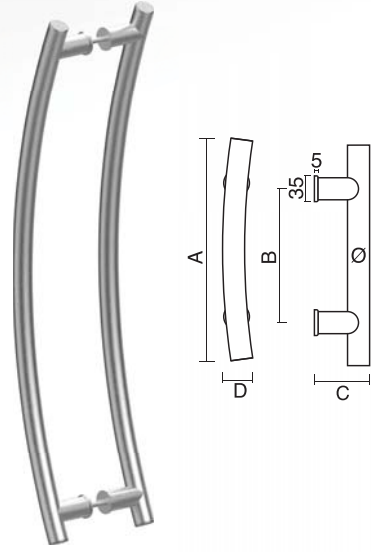
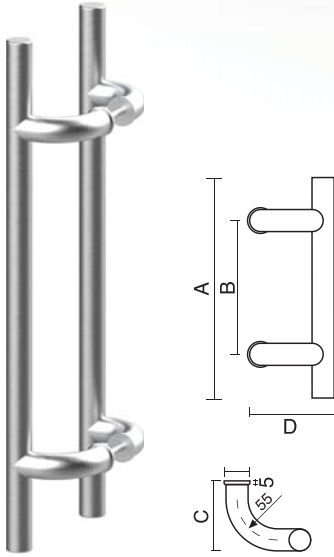


Kod / Code	Ø	A	B	C	R
D20S010	20	97	90	60	25
D20S015	20	150	110	70	37,5
D25S020	20	200	130	80	40
D25S030	25	300	130	80	40
D25S035	25	350	130	80	40
D25S040	25	400	130	80	40
D30S035	30	350	160	100	55
D30S060	30	600	160	100	55

Kod / Code	Ø	A	B	C	R	Rb
C20S010	20	97	100	60	25	48,5
C20S015	20	150	125	70	37,5	75
C25S020	20	200	150	80	40	100
C25S030	25	300	210	80	40	150
C30S030	30	300	225	100	55	150
C30S035	30	350	260	100	55	175

"A" istenilen ölçülerde üretilebilir.
"A" can be produced in desired dimensions.

Paslanmaz Çelik Çekme Kapı Kolları
Stainless Steel Pull Handles



Kod / Code	Ø	A	B	C	D
E30S060	30	600	400	75	115
E30S090	30	900	700	75	115
E30S120	30	1200	900	75	115
E30S150	30	1500	1200	75	115

"A" istenilen ölçülerde üretilebilir.
"A" can be produced in desired dimensions.

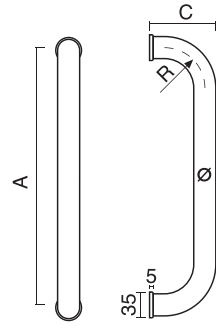
Kod / Code	Ø	A	B	C	D
A30S050	30	500	420	75	85
A30S080	30	800	720	75	100

"A" istenilen ölçülerde üretilebilir.
"A" can be produced in desired dimensions.

Paslanmaz Çelik Çekme Kapı Kolları
Stainless Steel Pull Handles



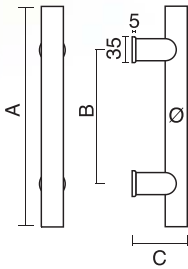
Kod / Code	Ø	A	C	R
U20S010	20	97	60	25
U20S015	20	150	70	25
U25S020	25	200	80	40
U25S030	25	300	80	40
U25S035	25	350	80	40
U25S040	25	400	80	40
U30S035	30	350	100	55
U30S060	30	600	100	55



"A" istenilen ölçülerde üretilebilir.
"A" can be produced in desired dimensions.

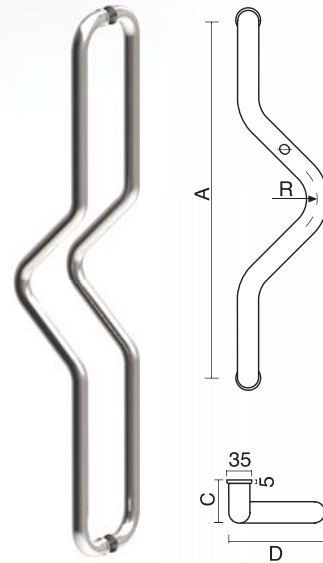
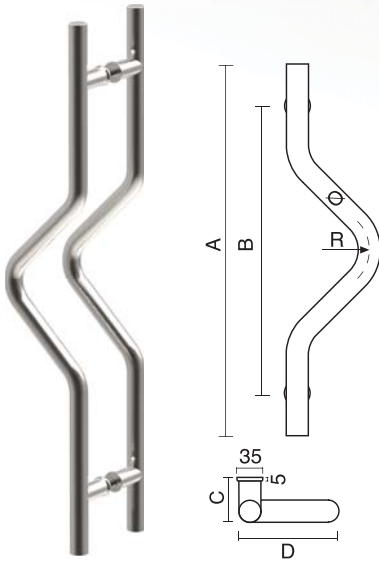


Kod / Code	Ø	A	B	C
H30S060	30	600	400	75
H30S090	30	900	700	75
H30S120	30	1200	900	75
H30S150	30	1500	1200	75



"A" istenilen ölçülerde üretilebilir.
"A" can be produced in desired dimensions.

Paslanmaz Çelik Çekme Kapı Kolları
Stainless Steel Pull Handles



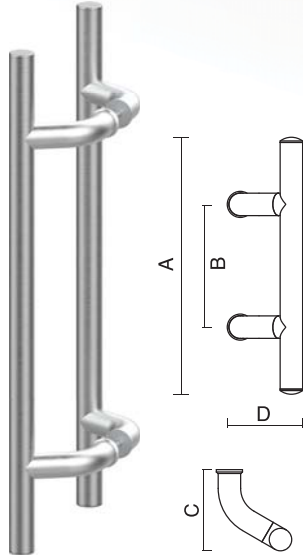
Kod / Code	Ø	A	B	C	D	R
HV30S090	30	900	600	75	175	55
HV30S120	30	1200	900	75	175	55
HV30S150	30	1500	1200	75	175	55
HV30S180	30	1800	1500	75	175	55

"A" istenilen ölçülerde üretilebilir.
"A" can be produced in desired dimensions.

Kod / Code	Ø	A	C	D	R
UV30S090	30	900	100	175	55
UV30S120	30	1200	100	175	55
UV30S150	30	1500	100	175	55
UV30S180	30	1800	100	175	55

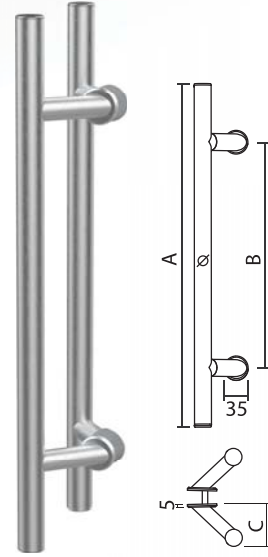
"A" istenilen ölçülerde üretilebilir.
"A" can be produced in desired dimensions.

Paslanmaz Çelik Çekme Kapı Kolları
Stainless Steel Pull Handles



Kod / Code	Ø	A	B	C	D
HA30S060	30	600	400	90	115
HA30S090	30	900	700	90	115
HA30S120	30	1200	900	90	115
HA30S150	30	1500	1200	90	115

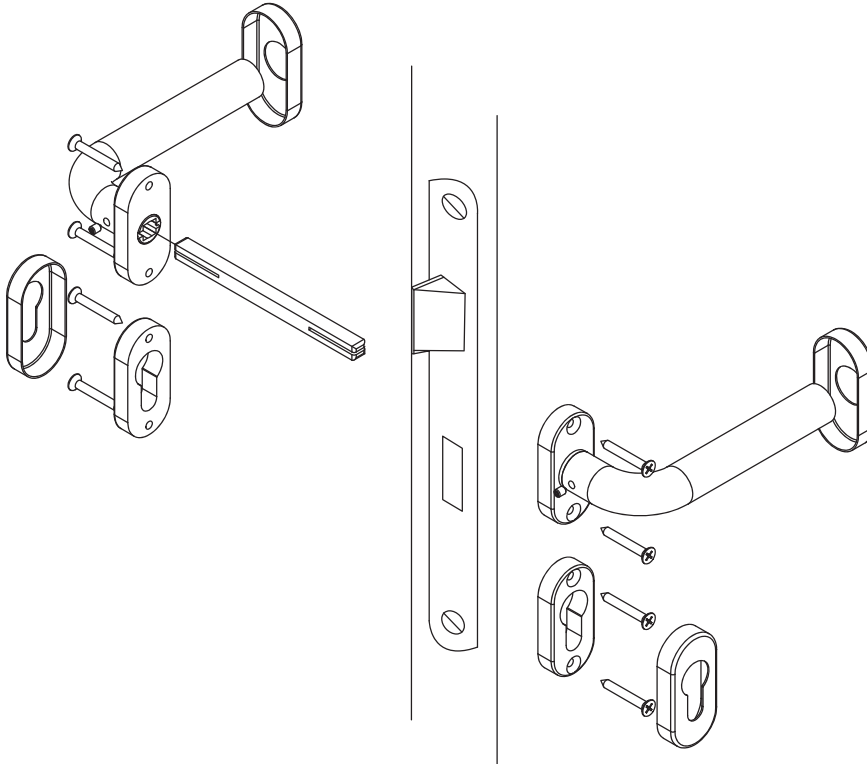
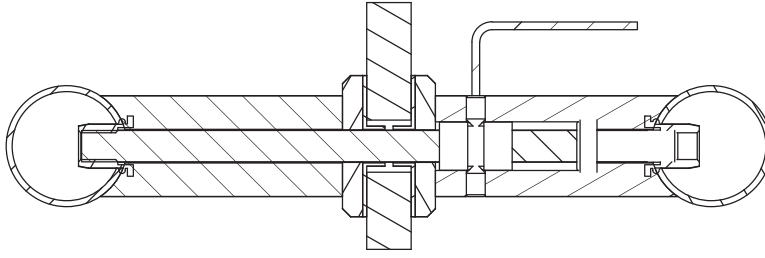
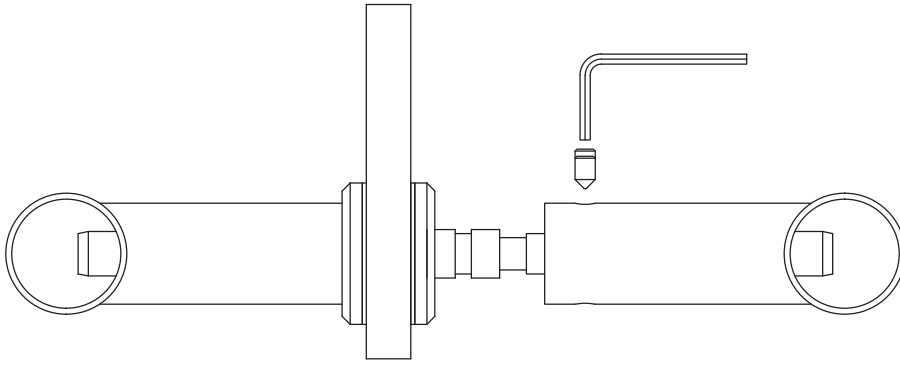
"A" istenilen ölçülerde üretilebilir.
"A" can be produced in desired dimensions.



Kod / Code	Ø	A	B	C
HY30S060	30	600	400	75
HY30S090	30	900	700	75
HY30S120	30	1200	900	75
HY30S150	30	1500	1200	75

"A" istenilen ölçülerde üretilebilir.
"A" can be produced in desired dimensions.

Montaj Şekli
Assembly Diagram



Gürsan bildirmeksizin teknik deęişiklik yapma hakkını saklı tutar.
We reserve the right to change the specifications without notice.


alugriff[®]


KAPI KOLLARI / DOOR HANDLES


 **GÜRSAN**[®]

ALÜMİNYUM İMALAT SANAYİ LTD. ŞTİ.

 +90 212 858 01 61

satis@gursan.com.tr 

 +90 212 858 01 65

www.gursan.com.tr 



Akçaburgaz Mah. Alkop San. Sit. B7 Blok No:15
Esenyurt / İstanbul / Türkiye